

LINE – BEFESTIGTER DURCHFLUSSREGLER MIT PUSH-IN VERSCHRAUBUNG Reihe RFL R

Die RFL R Durchflussregler gehören zu der LINE ON LINE Produktfamilie und können seriell oder parallel mit allen anderen Produkten verbunden werden.

Der RFL R reguliert den Lufteinlass und folglich die Geschwindigkeit von pneumatischen Einheiten. Zwei Ausführungen sind erhältlich:

- Type U (einseitig) regulieren den Luftdurchfluss nur in eine der beiden Richtungen. Die folgenden Anschlussarten können montiert werden:

- Push-in am Eingang und Ausgang
- Push-in am Eingang und Gewindeanschluss am Ausgang (Zylindervariante)
- Gewindeanschluss am Eingang und Push-in am Ausgang (Ventilvariante)

- Type B (beidseitig) regulieren den Luftdurchfluss in beide Richtungen. Die folgenden Anschlussarten können montiert werden:

- Push-in am Eingang und Ausgang
- Gewindeanschluss und Push-in

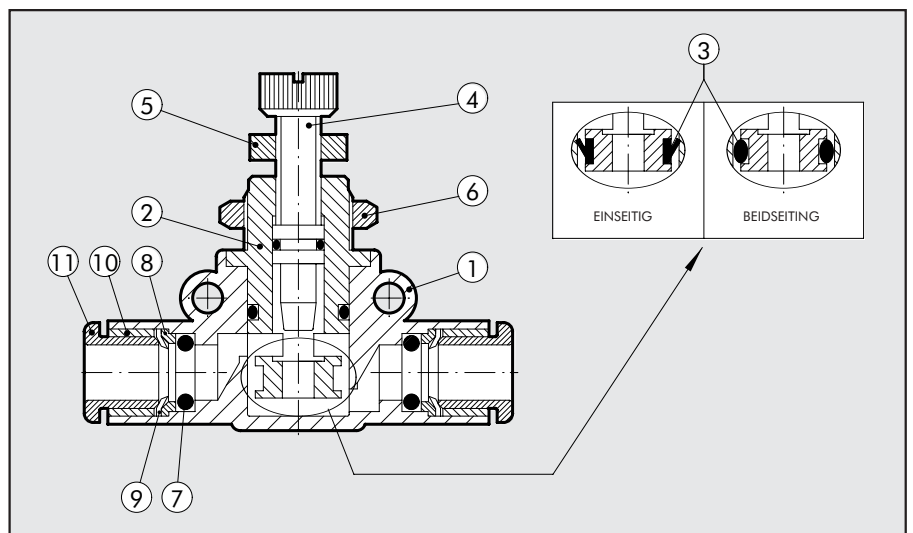
Es bestehen vier Befestigungsmöglichkeiten (siehe Beispiele auf der folgenden Seite).



TECHNISCHE DATEN		Ø 4	Ø 6	Ø 8
Max. Betriebsdruck	MPa		1	
	bar		10	
	psi		145	
Temperaturbereich	°C		-20°C - +60°C	
	°F		-4°F - +140°F	
Maximal regelbarer Durchfluss bei 6.3 bar	NI/min	155	450	850
Durchflussmenge der Entlüftung bei 6.3 bar	NI/min	160	550	950
Verstellung		Manuell oder mit einem Schraubenzieher		
Interner Aufbau		Konische Nadel		
Empfohlener Schlauch		Rilsan PA 11 – Nylon 6 – Polyamide 12 – Polypropylene		
Schmierung		Geölte oder ungeölte gefilterte Druckluft		

KOMPONENTEN

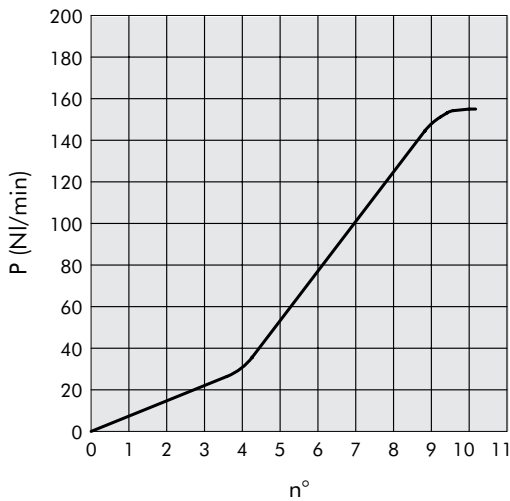
- 1 Grundkörper in Technopolymer
- 2 Dichtungshalter in Messing/vernickelt
- 3 NBR Dichtring
- 4 Verstellerschraube in Messing
- 5 Arretiermutter in Messing
- 6 Befestigungsmutter
- 7 NBR Dichtung
- 8 Federring in Technopolymer
- 9 Rostfreier Zangenring
- 10 Fixiererring in Technopolymer
- 11 Lösungsring in Technopolymer



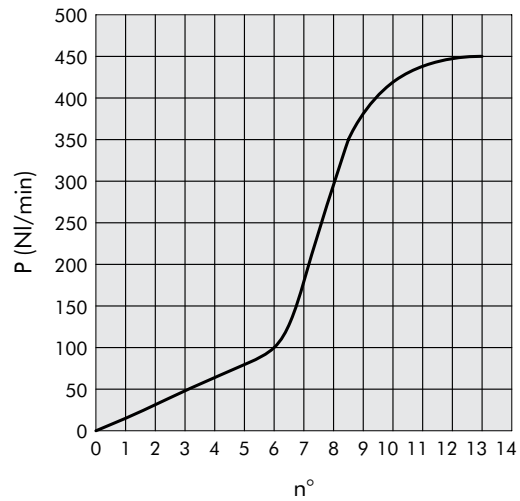


FLUSSDIAGRAMME

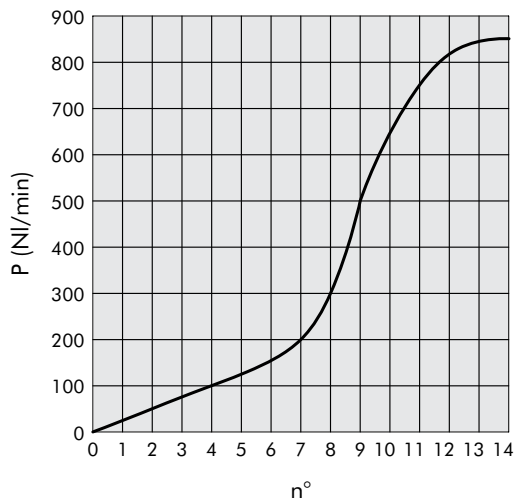
RFL R Ø 4



RFL R Ø 6



RFL R Ø 8



BEFESTIGUNGSMÖGLICHKEITEN

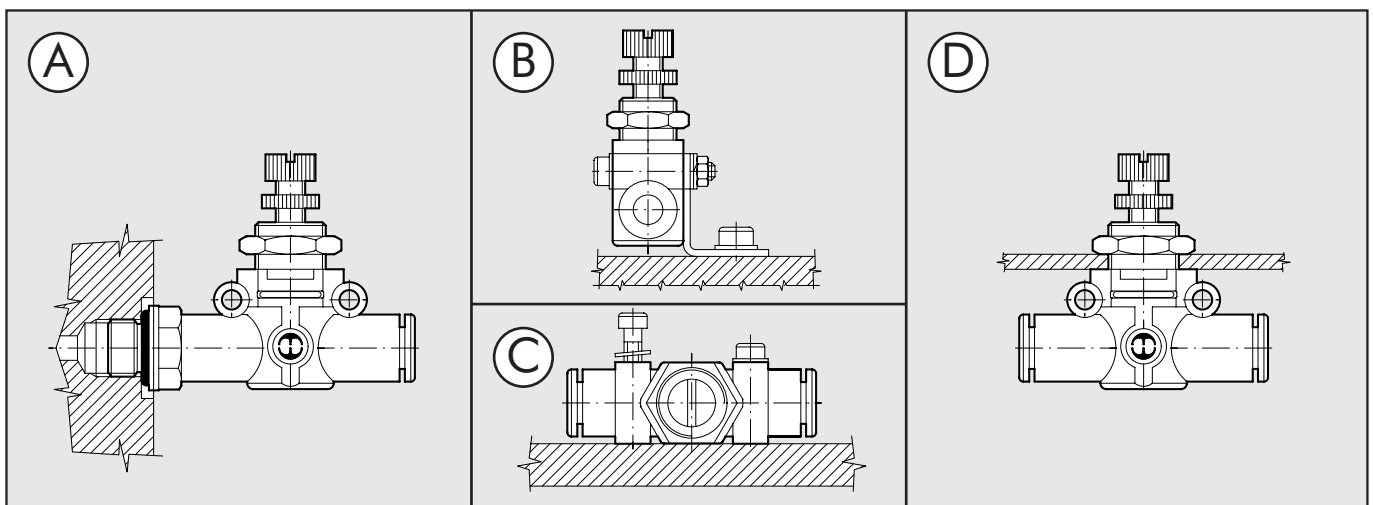
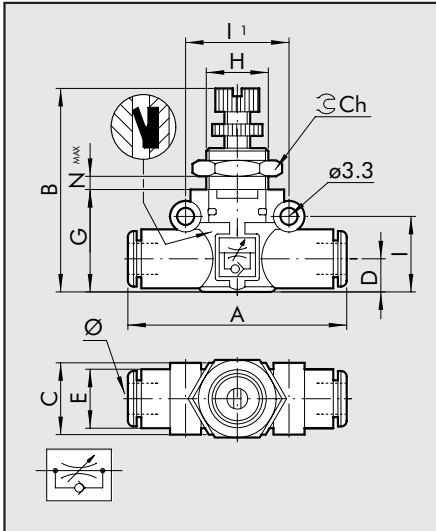


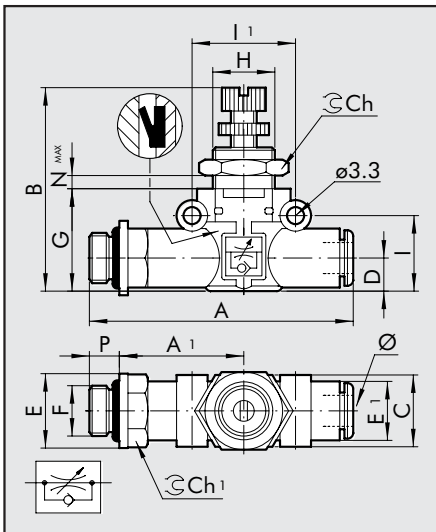
Abb. A: Mit dem Außengewindeanschluss ist es möglich den RFL R direkt am Zylinder oder Ventil zu befestigen
 Abb. B: Tafelbefestigung mit spezieller SQU L Halterung
 Abb. C: Wandbefestigung der RFL R mittels zweier Schrauben
 Abb. D: Schalttafeleinbau des RFL R Grundkörpers mittels Befestigungsmutter

RFL R SCHLAUCH – SCHLAUCH (DURCHFLUSS EINSEITIG)



Bestellnummer	Typ	Ø	A	B	C	D	E	G	H	I	I1	Ch	Nmax
9041301	RFL R U 4-4	4	40	33.5÷36.5	10.7	5.6	10	17.5	M9x0.75	12.8	16	11	4
9041316	RFL R U 6-6	6	47	36÷41	14.7	6.4	11.4	20	M12x0.75	14.6	20	15	4
9041324	RFL R U 8-8	8	55.5	44÷49	18.7	9.1	13.8	26	M15x1	18.7	24	20	4.5

RFL R GEWINDE – SCHLAUCH (DURCHFLUSS EINSEITIG) ZYLINDERVERIANTE

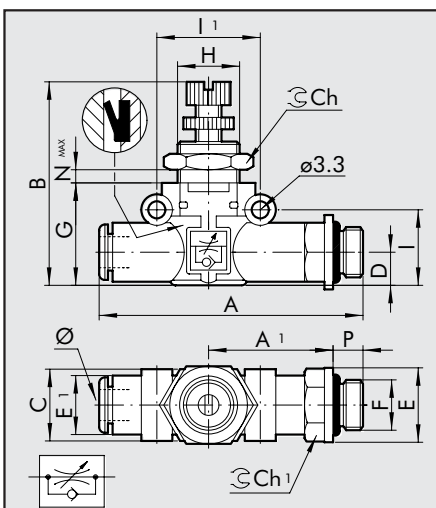


Bestellnummer	Typ	F	Ø	P	A	A1	B	C	D	E	E1
9041401	RFL R U M5-4	M5	4	4	46.7	22.7	33.5÷36.5	10.7	5.6	9.9	10
9041402	RFL R U 1/8-4	1/8	4	6	50.6	24.6	33.5÷36.5	10.7	5.6	14	10
9041408	RFL R U 1/8-6	1/8	6	6	57.3	27.8	36÷41	14.7	6.4	14	11.4
9041409	RFL R U 1/4-6	1/4	6	8	60.3	28.8	36÷41	14.7	6.4	18	11.4
9041410	RFL R U 1/8-8	1/8	8	6	65.3	31.8	44÷49	18.7	9.1	15	13.8
9041411	RFL R U 1/4-8	1/4	8	8	69.7	34.2	44÷49	18.7	9.1	18	13.8
9041412	RFL R U 3/8-8	3/8	8	9	71.3	34.8	44÷49	18.7	9.1	22	13.8

G	H	I	I1	Ch	Ch1	Nmax
---	---	---	----	----	-----	------

17.5	M9x0.75	12.8	16	11	9	4
17.5	M9x0.75	12.8	16	11	12	4
20	M12x0.75	14.6	20	15	12	4
20	M12x0.75	14.6	20	15	14	4
26	M15x1	18.7	24	20	14	4.5
26	M15x1	18.7	24	20	14	4.5
26	M15x1	18.7	24	20	17	4.5

RFL R SCHLAUCH – GEWINDE (DURCHFLUSS EINSEITIG) VENTILVARIANTE



Bestellnummer	Typ	Ø	F	P	A	A1	B	C	D	E	E1
9041501	RFL R U 4-M5	4	M5	4	46.7	22.7	33.5÷36.5	10.7	5.6	9.9	10
9041502	RFL R U 4-1/8	4	1/8	6	50.6	24.6	33.5÷36.5	10.7	5.6	14	10
9041508	RFL R U 6-1/8	6	1/8	6	57.3	27.8	36÷41	14.7	6.4	14	11.4
9041509	RFL R U 6-1/4	6	1/4	8	60.3	28.8	36÷41	14.7	6.4	18	11.4
9041510	RFL R U 8-1/8	8	1/8	6	65.3	31.8	44÷49	18.7	9.1	15	13.8
9041511	RFL R U 8-1/4	8	1/4	8	69.7	34.2	44÷49	18.7	9.1	18	13.8
9041512	RFL R U 8-3/8	8	3/8	9	71.3	34.8	44÷49	18.7	9.1	22	13.8

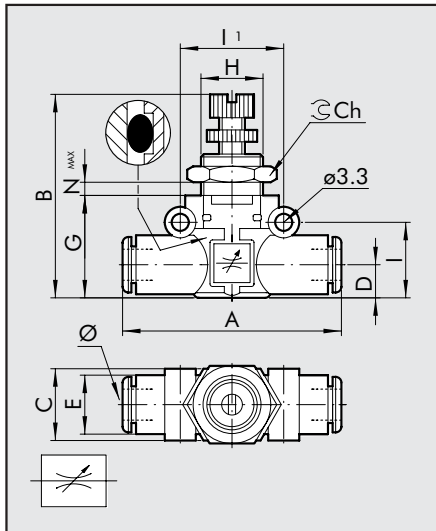
G	H	I	I1	Ch	Ch1	Nmax
---	---	---	----	----	-----	------

17.5	M9x0.75	12.8	16	11	9	4
17.5	M9x0.75	12.8	16	11	12	4
20	M12x0.75	14.6	20	15	12	4
20	M12x0.75	14.6	20	15	14	4
26	M15x1	18.7	24	20	14	4.5
26	M15x1	18.7	24	20	14	4.5
26	M15x1	18.7	24	20	17	4.5



RFL R SCHLAUCH – SCHLAUCH (DURCHFLUSS IN BEIDE RICHTUNG)

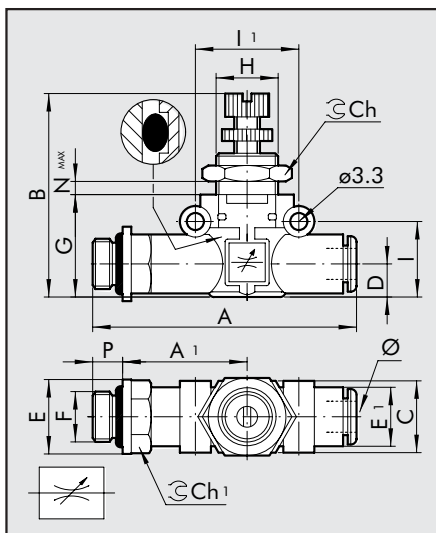
Bestellnummer Typ Ø A B C D E G H I II Ch Nmax



9041601	RFL R B 4-4	4	40	33.5÷36.5	10.7	5.6	10	17.5	M9x0.75	12.8	16	11	4
9041616	RFL R B 6-6	6	47	36÷41	14.7	6.4	11.4	20	M12x0.75	14.6	20	15	4
9041624	RFL R B 8-8	8	55.5	44÷49	18.7	9.1	13.8	26	M15x1	18.7	24	20	4.5

RFL R GEWINDE – SCHLAUCH (DURCHFLUSS IN BEIDE RICHTUNG)

Bestellnummer Typ F Ø P A A1 B C D E E1



9041701	RFL R B M5-4	M5	4	4	46.7	22.7	33.5÷36.5	10.7	5.6	9.9	10
9041702	RFL R B 1/8-4	1/8	4	6	50.6	24.6	33.5÷36.5	10.7	5.6	14	10
9041708	RFL R B 1/8-6	1/8	6	6	57.3	27.8	36÷41	14.7	6.4	14	11.4
9041709	RFL R B 1/4-6	1/4	6	8	60.3	28.8	36÷41	14.7	6.4	18	11.4
9041710	RFL R B 1/8-8	1/8	8	6	65.3	31.8	44÷49	18.7	9.1	15	13.8
9041711	RFL R B 1/4-8	1/4	8	8	69.7	34.2	44÷49	18.7	9.1	18	13.8
9041712	RFL R B 3/8-8	3/8	8	9	71.3	34.8	44÷49	18.7	9.1	22	13.8

G H I II Ch Ch1 Nmax

17.5	M9x0.75	12.8	16	11	9	4
17.5	M9x0.75	12.8	16	11	12	4
20	M12x0.75	14.6	20	15	12	4
20	M12x0.75	14.6	20	15	14	4
26	M15x1	18.7	24	20	14	4.5
26	M15x1	18.7	24	20	14	4.5
26	M15x1	18.7	24	20	17	4.5

NOTIZEN